



# One's new sense of values

それは新しい価値の創出。時代は、人は、エランに追従する。



# Elan

【エラン】

石州窯変瓦

Kimura's The Surface Tile.

石州瓦 木村窯業所



# Elan

【エラン】

Kimura's The Surface Tile.

**ただのアースカラーを追求したのではない、  
目指したのは、新たな価値を持つアートだ。**

「エラン」、それは木村窯業所の持つ窯変瓦のノウハウを最大限に詰め込んだ渾身の一枚。土と炎が織りなす独特な風合いと、瓦の常識を覆し極限のシャープさを追求したそのデザインは、クリエイターやこだわりを持つ施主にとって、無限の創造力を掻き立てるに十分な趣を持ち合わせています。

## ■ドイツ人デザイナー・タイヒクレイバー氏による斬新なデザイン。

デザインは、ドイツの屋根瓦デザイナー・タイヒクレイバー氏の手によるものです。その研ぎ澄まされたシンプルなデザインはまさに、ヨーロッパの美意識から来ています。

## ■強力に飛散を防止する、「インターロッキング構造」。

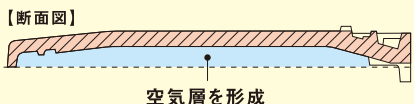
オーバーラップとアンダーラップが、互いに噛み込む事によって外れにくく、飛散を防止することができます。

## ■効果的に逆水を抑える「防水壁」。

アンダーラップは「インターロッキング構造」以外にも、その高さを利用して逆水防止にも効果的です。

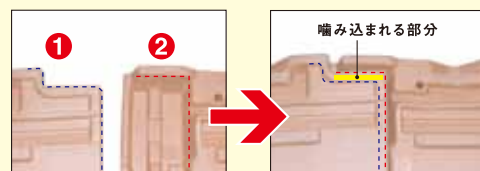
## ■空気層を形成して、

結露しにくい断面構造。



空気層を形成

## ■インターロッキング構造の概要

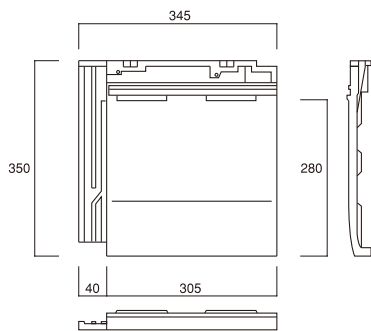


オーバーラップ①が、隣の瓦のアンダーラップ②に被さる。②のアンダーラップは、①のオーバーラップに噛み込まれ、容易に外れなくなる構造です。

## 製品仕様

### ■木村窯業所F形窯変瓦「エラン」

寸法	全長350mm 全幅345mm	
働き寸法	長さ	280mm
	幅	305mm
葺き枚数	11.5枚/m <sup>2</sup> ・40枚/坪	
重量	3.65kg/1枚・42.0kg/m <sup>2</sup> ・146kg/坪	

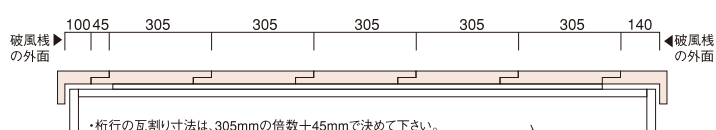


### ■物性概要

項目	実験結果
曲げ破壊強度	1500N以上
吸水率	6%以下
凍害試験	異常なし

## 割付寸法

### ■桁行き方向



・桁行の瓦割り寸法は、305mmの倍数+45mmで決めて下さい。

### ■流れ方向

