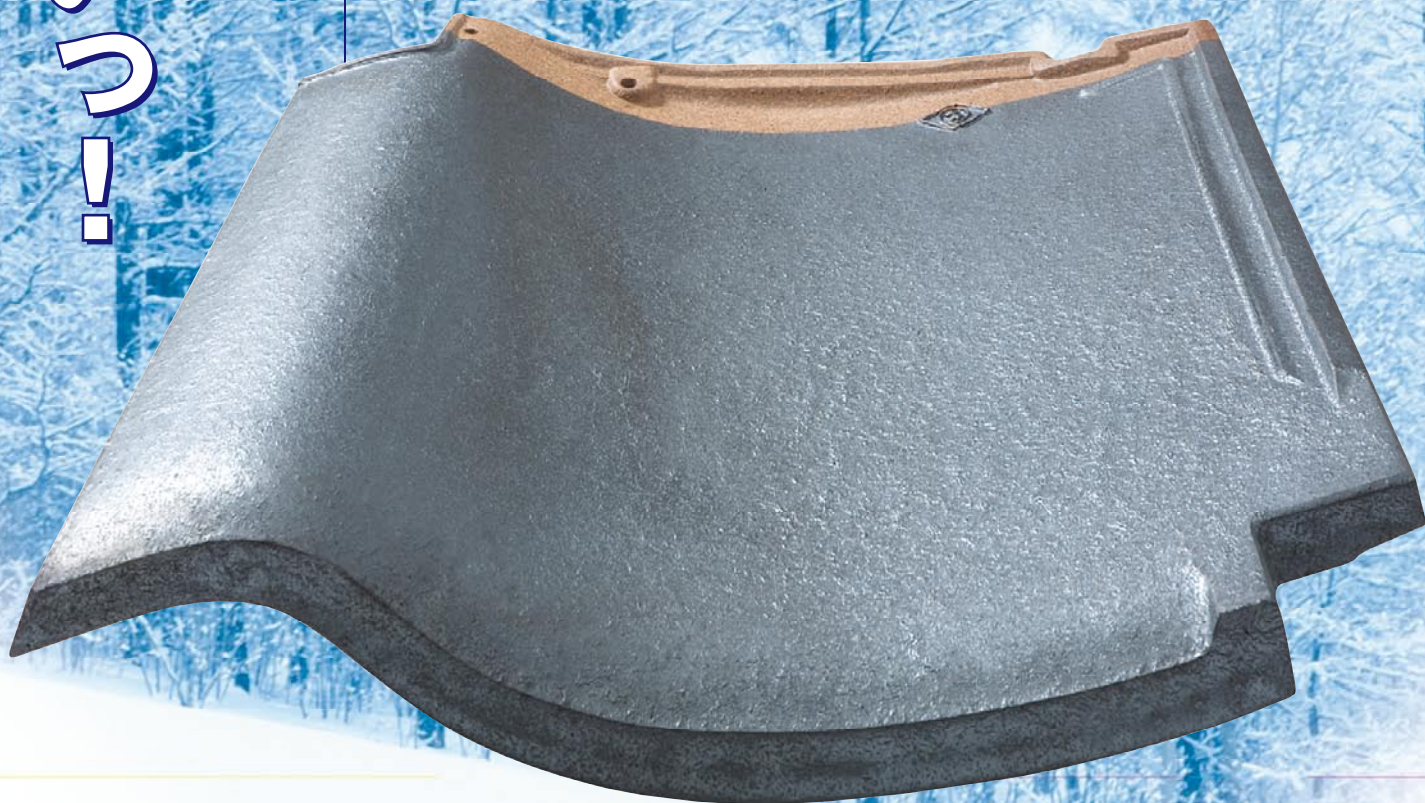


凍害、塩害
かかってごいっ！

耐久性に定評の石州瓦が、さらに進化しました！
凍害、塩害の多い地域に威力を発揮する「還元瓦」に
石州の土と炎と知恵をプラスして、より強固な瓦が生まれました。
【石州・還元瓦】、これからのベストチョイスです。



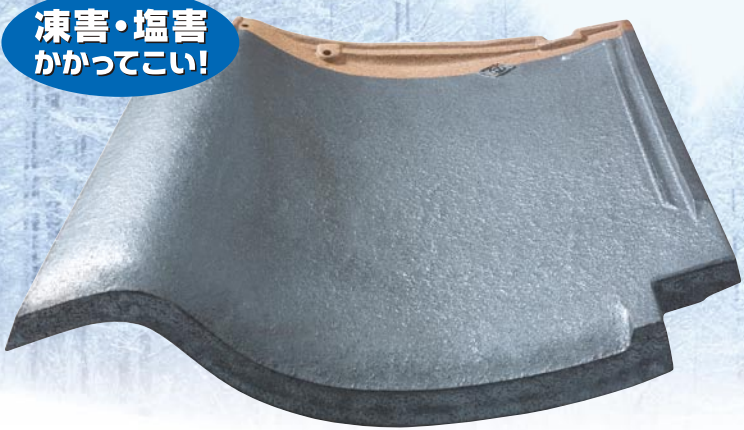
※試験方法: JIS A 5208-1996 粘土瓦の方法による。



石州 還元瓦

 石州瓦 木村窯業所

凍害・塩害
かかってこい!



石州 還元瓦

かつてない、耐寒克雪性能。
雪国、沿岸の屋根は特に
おまかせください。

ここが
違う!

- 当社比10%以上の重量瓦です。
耐風性能を重視し、重量を持たせました。
- 吸水率は3~4%以下! だから凍害・塩害に強い!



※試験方法:JIS A 5208-1996粘土瓦の方法による。



▲ 釉薬面への貫入が目立ちません。



【表面】



【裏面】

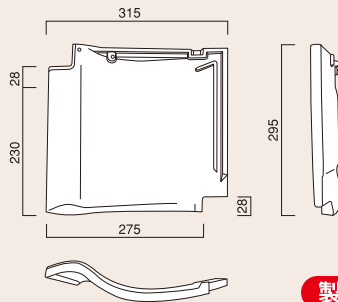
製品仕様

■木村窯業所“石州・還元瓦”

寸法	全長295mm 全幅315mm
働き寸法	長さ 230mm
	幅 275mm
葺き枚数	15.8枚/m ² 51.2枚/坪
重量	3.195kg/枚 50.5kg/m ² 163.6kg/坪

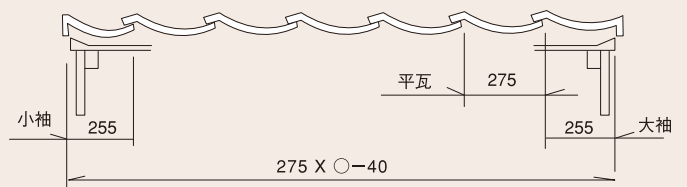
■物性概要

項目	実験結果
曲げ破壊強度	2000N以上
吸水率	6%以下
凍害試験	異常なし



割付寸法

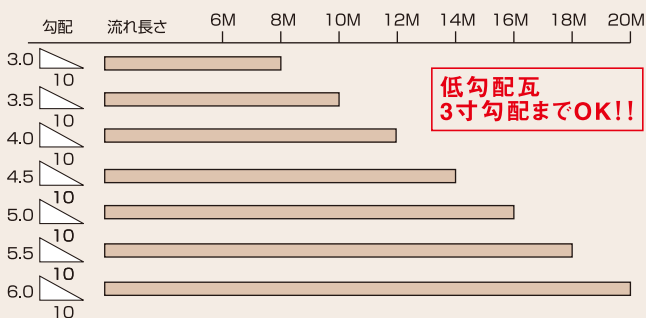
■桁行き方向



○内は唐草または袖を含んだ瓦の枚数

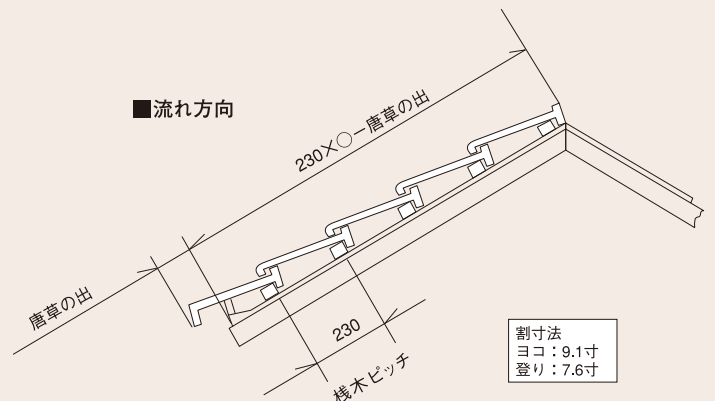
製品寸法は、【53B規格】ではありません。

■木村窯業所“石州・還元瓦”標準屋根勾配



※この性能値は保証値ではありません。
実際の施工時には、地域や建築物の種類等を考慮し、下地に注意して下さい。

■流れ方向



割寸法
ヨコ:9.1寸
登り:7.6寸