

フルフラットな成型デザインに
釉薬の不思議 彩を盛り込んだ
至福の一枚



丈夫で長持ち
だからとっても
お得

丈夫で長持ち
だからいつまでも
美しい

丈夫で長持ち
だからいつまでも
高級



かきしぶ
柿渡チヨコ



M. Takahashi
独タイヒクレイバー社
代表取締役
リセラ・ユー オリジナルデザイナー
フリーダー M.タイヒクレイバー氏

ReCeRa 福
You

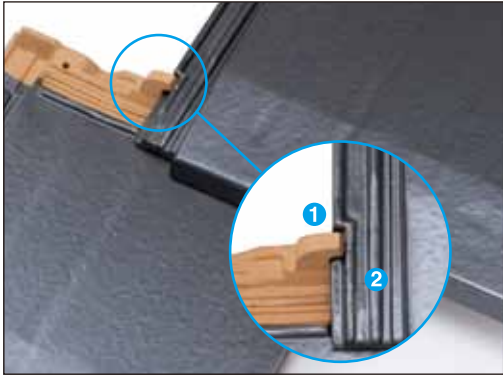
[リセラ・ユー]
Sekishu flat roofing tile 'Recera You'

素材が違う。焼きが違う。工夫が違う。
だから住まいを長期に守り抜く。

ReCeRa You 福
[リセラ・ユー]
Sekishu flat roofing tile 'Recera You'

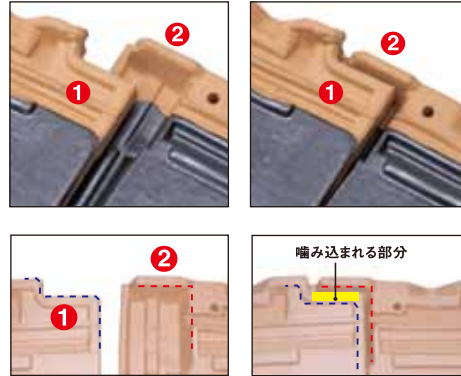
台風・地震に克つ! **特許機能**
上下噛み込み構造
沖縄の基準風速46M/Sをクリアする耐風力。
ガイドラインを超える棟の耐震力。

下の瓦の上部のフック状突起①が、上の瓦のアンダーラップ受け部②と噛み合せて、外れない構造を形成します。葺き進む度に強度が増えてゆく構造です。



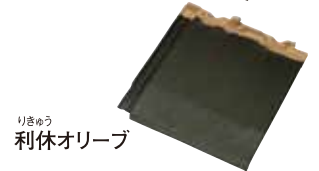
風雨に克つ! **防災機能**
インターロッキング構造

オーバーラップ①が、隣の瓦のアンダーラップ②に被さる。②のアンダーラップは、①のオーバーラップに噛み込まれ、容易に外れなくなる構造です。

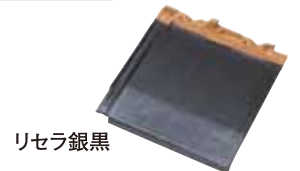


Color Choice

ナチュラルシリーズ



アーバンシリーズ



自然の脅威に克つ!

寒さに強い。破壊に強い。
塩害に強い。
だから耐久力がある。

塩害試験

試験体の写真は25mm×50mmの瓦カットサンプル
(島根県産業技術センター試験)

石州瓦



殆ど塩害が見られない。
石州瓦の試験体。

他産地瓦A



塩害で素地の周辺がポロポロになった他産地の瓦。

他産地瓦B



塩害で素地の半分がポロポロになった他産地の瓦

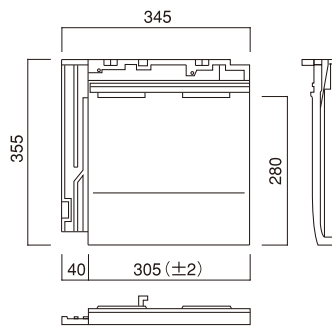
製品仕様

■石州平板瓦「リセラ・ユー」

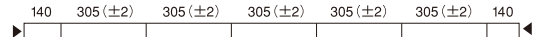
寸法	全長355mm 全幅345mm	
働き寸法	長さ	280mm
	幅	305(±2)mm
葺き枚数	11.5枚/m ² ・40枚/坪	
重量	3.95kg/枚・45.5kg/m ² ・158kg/坪	

■物性概要

項目	実験結果
曲げ破壊強度	1500N以上
吸水率	6%以下
凍害試験	異常なし

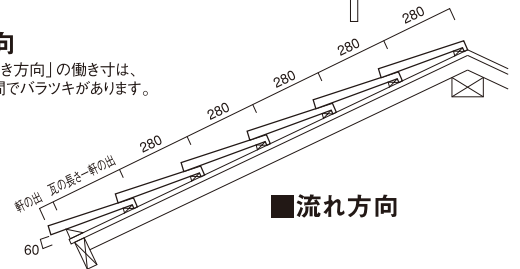


割付寸法



■桁行き方向

※瓦の特性上「桁行き方向」の働き寸は、305(±2mm)の間でバラツキがあります。



株式会社 木村窯業所

本社工場：島根県江津市都野津町1501 TEL.(0855) 53-0618 FAX.(0855) 53-0699
青山工場：島根県江津市二宮町神主1964 TEL.(0855) 53-0688 FAX.(0855) 53-0656

http://www.imj.jp/kimura gaou@green.ocn.ne.jp

※印刷物のため、実際の製品の色とは異なる場合があります。記載されている製品情報は、改良などの理由で変更する場合があります。